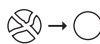


EN The fitting cannot be covered with insulating material.  
 D Nicht zur Abdeckung mit Wärmedämmmaterial geeignete Leuchte.  
 F L'article ne peut être recouvert de matériaux isolants.  
 E El aparato no podrá cubrir con material aislante.  
 RUS Осветительный прибор не может быть покрыт изоляционным материалом.  
 I Il portalampade non può essere ricoperto con materiale isolante.  
 PL Oprawa nie może być pokryta materiałem izolacyjnym.  
 SK Svetidlo nesmie byť pokryté izolačným materiálom.  
 CZ Světadlo nesmí být kryto izolačním materiálem.



EN The light source of the lamp can not be replaced. When the light source reaches its end of life the whole luminaire shall be replaced.  
 D Die Lichtquelle der Leuchte ist nicht möglich zu wechseln, d.h. wenn die Lichtquelle das Ende ihrer Lebensdauer erreicht hat, muss die ganze Leuchte gewechselt werden.  
 F La source lumineuse de la lampe ne peut pas être remplacé. Lorsque la source de lumière atteint sa fin de vie tout luminaire doit être remplacé.  
 E La fuente de luz de la lámpara no se puede sustituir. Cuando la fuente de luz llega al final de la vida, se sustituye toda la luminaria.  
 RUS Источник света данного светильника не подлежит замене. Когда источник света достигает конца жизни весь светильник должен быть заменен.  
 I La sorgente di luce della lampada non può essere sostituita. Quando la fonte di luce raggiunge il termine della vita dell'intero apparecchio è sostituito.  
 PL Źródło światła nie może być zastąpione; jeśli lampa osiągnie koniec eksploatacji, należy wymienić całą oprawę oświetleniową.  
 SK Svetelný zdroj svetidla nie je možné vymeniť. Ak svetelný zdroj dosiahne koniec svojej životnosti, musí sa vymeniť celé svetidlo.  
 CZ Světelný zdroj světidla nelze vyměnit. Pokud světelný zdroj dosáhne konce své životnosti, musí se vyměnit celé světlo.



EN Replace any cracked protective shield.  
 D Defekte Sicherheitsgläser austauschen.  
 F Remplacer tout écran de protection fissuré.  
 E Reemplazar cualquier agrietado escudo protector.  
 RUS Замените любые трещины защитного щита.  
 I Sostituire gli schermi danneggiati.  
 PL Wymienić uszkodzone klosze.  
 SK Prasknutý kryt vymeniť.  
 CZ Prasknutý kryt vyměnit.

60  
months

EN GUARANTEE. More at [www.sleprojects.com](http://www.sleprojects.com)  
 D GUARANTEE. Mehr unter [www.sleprojects.com](http://www.sleprojects.com)  
 F GARANTIE. Plus à l'adresse [www.sleprojects.com](http://www.sleprojects.com)  
 E GARANTIA. Más información en [www.sleprojects.com](http://www.sleprojects.com)  
 RUS ГАРАНТИЯ. Больше на [www.sleprojects.com](http://www.sleprojects.com)  
 I GARANZIA. Di più su [www.sleprojects.com](http://www.sleprojects.com)  
 PL GWARANCJA. Więcej na [www.sleprojects.com](http://www.sleprojects.com)  
 SK ZÁRUKA. Viac na [www.sleprojects.com](http://www.sleprojects.com)  
 CZ ZÁRUKA. Víc na [www.sleprojects.com](http://www.sleprojects.com)

EN INSTALLATION INSTRUCTIONS  
 D MONTAGEANLEITUNG  
 F MANUEL D'INSTALLATION  
 E INSTRUCCIÓN DE MONTAJE  
 RUS ИНСТРУКЦИЯ ПО МОНТАЖУ  
 I ISTRUZIONI DI MONTAGGIO  
 PL INSTRUKCJA MONTAŻU  
 SK NÁVOD NA MONTÁŽ  
 CZ NÁVOD K MONTÁŽI

S0129SE-02

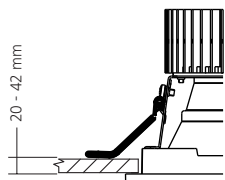
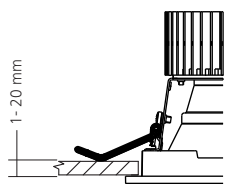
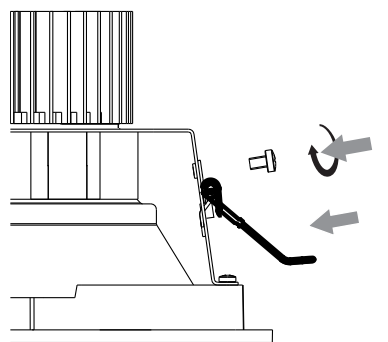
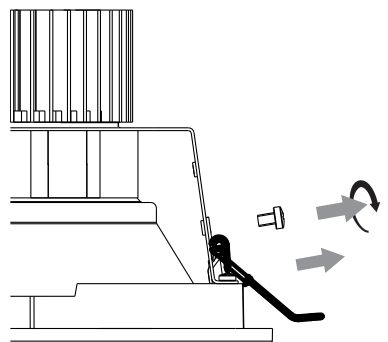
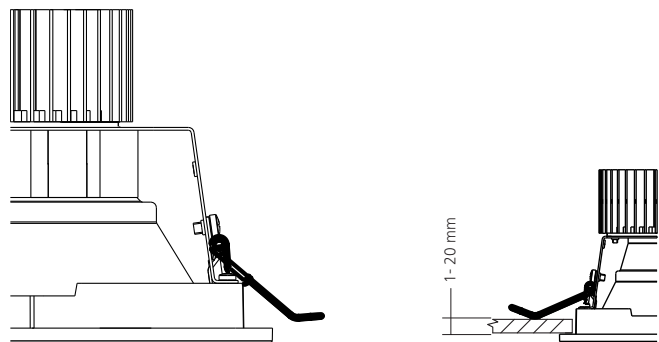


**SLE**

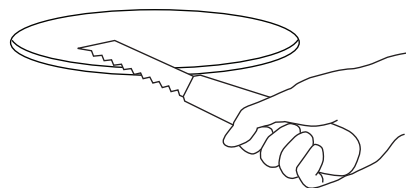


**BENEN / BENEN PILED**

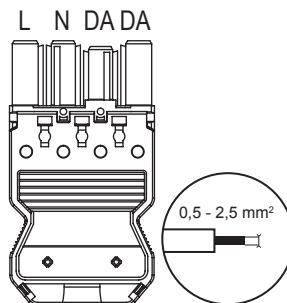
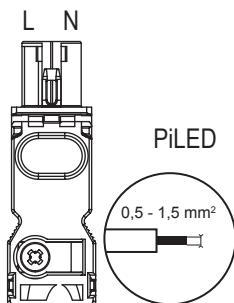
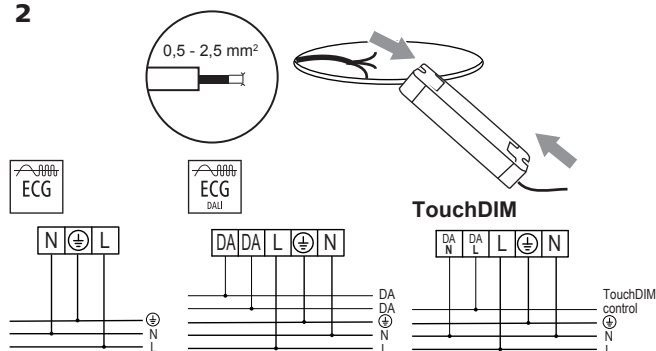
**EN** Turn off the power prior to light fixture installation! The light fixture may be installed only by a qualified person! The light fixture must be wired according to respective electrical standards. The manufacturer shall not be liable for any modifications of the product or incorrect installation of the product.  
**D** Schalten Sie den Strom vor der Installation der Leuchte aus! Die Leuchte darf nur von einer Person mit entsprechender Qualifizierung angeschlossen werden. Die Leuchte muss gemäß einschlägiger elektronischer Normen angeschlossen werden. Der Hersteller übernimmt keine Haftung, soweit das Produkt geändert, modifiziert oder unsachgemäß installiert wurde. **F** Avant l'installation du luminaire coupez le courant. Le luminaire doit être branché uniquement par une personne qualifiée selon les normes d'installations en vigueur. Le fabricant ne porte aucune responsabilité dans le cas d'une modification du produit ou d'une mauvaise installation. **E** Antes de proceder al montaje, desconecte la corriente eléctrica! La luminaria ha de ser conectada solamente por la persona que posee la calificación adecuada! La luminaria ha de ser conectada solamente en conformidad con las normas electrotécnicas correspondientes. En caso en que de ser el producto fue modificado o instalado incorrectamente, el fabricante no asume responsabilidad alguna. **RUS** Перед началом монтажа отключите электрическое питание! Подключение светильника может выполнять исключительно специалист, обладающий соответствующей электротехнической квалификацией! Подключение светильника должно производиться в соответствии с действующими электротехническими нормами и правилами. Производитель не несет никакой ответственности за последствия, вызванные вмешательством в конструкцию светильника или неправильной установкой. **I** Prima di installare l'apparechio di illuminazione spegnere la corrente! L'apparechio può essere allacciato unicamente da persona appositamente qualificata! L'apparechio va allacciato in conformità delle rispettive norme vigenti nel campo dell'elettrotecnica. Il costruttore è sollevato da qualsiasi responsabilità in caso di manomissione o errata installazione del prodotto. **PL** Przed instalacją lampy należy wyłączyć dopływ prądu! Oświetlenie może podłączyć wyłącznie osoba posiadająca odpowiednie kwalifikacje! Oświetlenie należy podłączyć zgodnie ze stosownymi normami elektrotechnicznymi. Producent nie ponosi odpowiedzialności w przypadku ingerencji w wyrób lub nieprawidłowej instalacji. **SK** Pred inštaláciou svietidla vypnite prúd! Svetidlo môže byť zapojené iba osobou s príslušnou kvalifikáciou! Svetidlo musí byť zapojené podľa príslušných elektrotechnických noriem. Výrobca neberie žiadnu zodpovednosť ak bol výrobok upravovaný prípadne nesprávne nainštalovaný. **CZ** Před instalací svítidla vypněte proud! Světlo může být připojováno pouze osobou s příslušnou kvalifikací! Světlo musí být připojeno podle příslušných elektrotechnických norem. Výrobce nebere žádnou zodpovědnost, pokud byl výrobek upravený, případně nesprávně nainstalován.



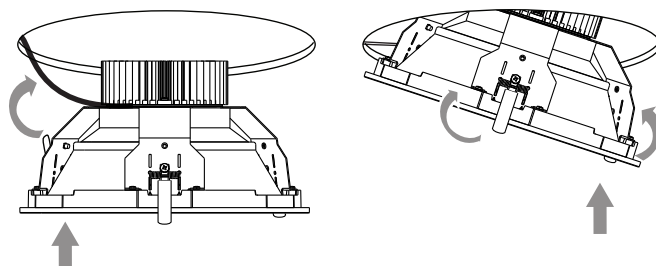
1



2



3



3

